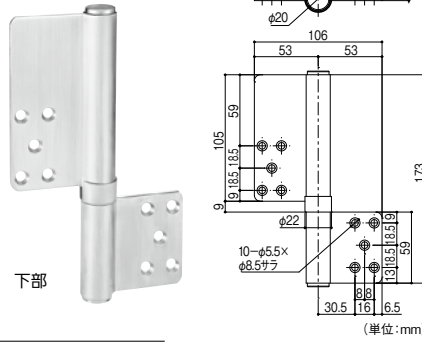
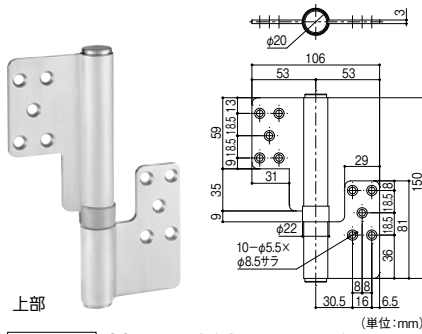


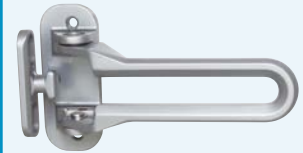
## 地震で玄関扉が傾いても脱出できる!

- 丁番内蔵のスプリングで扉の歪みを吸収。
- 扉が1°傾いた場合でも、女性の力で楽々開きます。
- 対震ドアガード(P.461掲載)との併用をおすすめします。



対震丁番との併用に P.461

対震ドアガード



### シブタニ 対震丁番(上下セット)

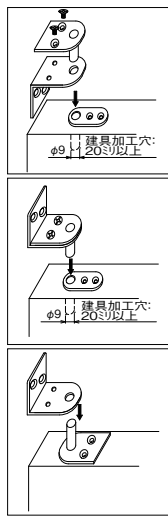
商品コード	仕様	価格
345-0611	左勝手	1セット <b>オープン価格</b>
345-0610	右勝手	

●材質:ステンレス ●適応扉重量:50kg(2枚吊の場合)  
※扉枠の上チリと下チリに対してストライクとデッドボルトとラッチボルトのすき間が十分にあることが必要です。

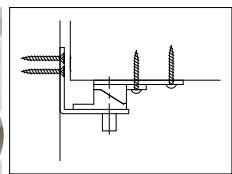
## 自動的に扉が閉まる両開きヒンジ。



上部取付パターン①  
上部取付パターン②  
上部取付パターン③



下部取付



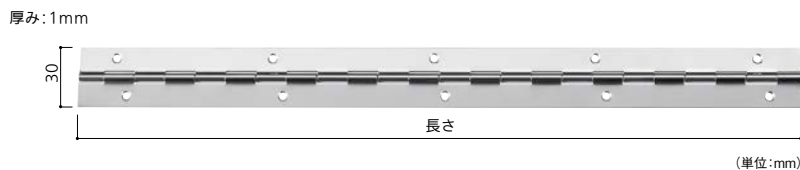
- 上部側の取付けパターンが3通りより選択できます。
- 90°でのストップ機能付。
- 扉厚20~40mm対応、建具重量10kg以下

### エイト ミニグレビティヒンジ(上下1組)

商品コード	価格
138-0405	1組 <b>4,100円</b> (税抜き)

●材質:ステンレス・樹脂  
●ねじ付(皿タッピンねじ4×19 4本、3×25 2本、なべタッピンねじ4×25 2本)  
※1組で扉2枚分です。

## 掘込み不要の面付けタイプの長丁番。

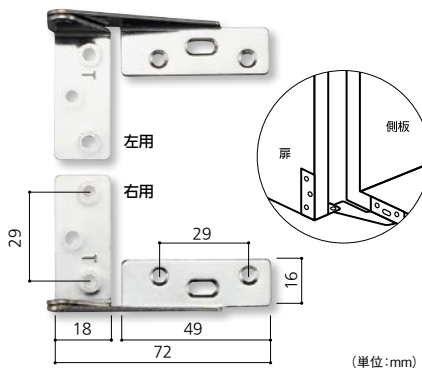


### 山口安 二枚合長丁番

商品コード	長さ(mm)	価格
568-0460	150	1枚 <b>オープン価格</b>
568-0461	210	1枚 <b>オープン価格</b>
568-0462	300	1枚 <b>オープン価格</b>
568-0463	450	1枚 <b>オープン価格</b>

●材質:ステンレスSUS430 ●厚み:1mm  
※ねじは付属しておりません。(推奨:皿木ねじ2.7×16mm程度)

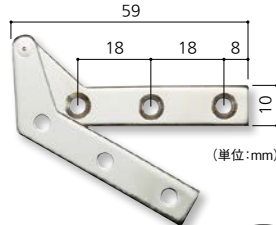
## 流し台・キャビネットなどに。



### 山口安 キャビネット丁番

商品コード	勝手	価格
568-0431	左用	1枚 <b>オープン価格</b>
568-0430	右用	

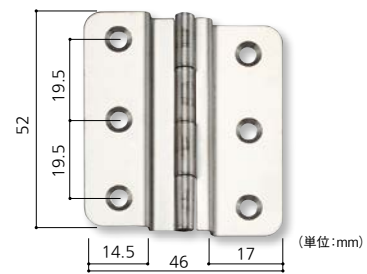
●材質:ステンレスSUS430  
※ねじは付属しておりません。(推奨:皿木ねじ2.7×16mm程度)  
※かぶせ扉用です。インセット扉にはご使用になれません。



### 山口安 曲り丁番

商品コード	価格
568-0440	1枚 <b>オープン価格</b>

●材質:真ちゅう  
※ねじは付属しておりません。(推奨:皿木ねじ2.7×16mm程度)  
※インセット扉用です。かぶせ扉にはご使用になれません。



### 山口安 水屋丁番

商品コード	価格
568-0450	1枚 <b>オープン価格</b>

●材質:ステンレスSUS430  
※ねじは付属しておりません。(推奨:皿木ねじ2.7×16mm程度)  
※インセット扉用です。かぶせ扉にはご使用になれません。

最新情報は  
こちらから



金物

錠前・鍵

物件管理ロック・  
キーボックス・南京錠

建具金物

ラバトリー金物

窓金物

網戸張替部材

連結金具・金網

家具金物

ねじ・釘・  
アンカー

パリアフリー

金物

収納・内装

建築資材

水まわり

防犯

耐震・防災

ペット用品

接着・テープ・  
清掃・補修

道具・工具

お役立ち  
コーナー

豆知識

ご利用方法